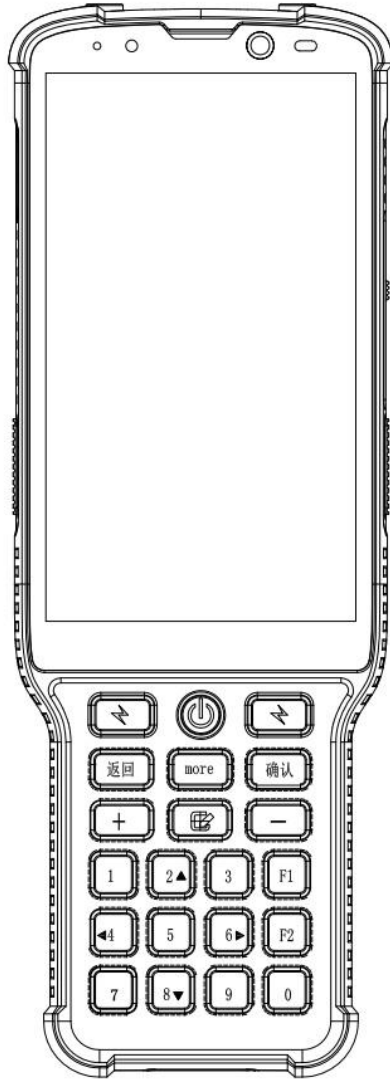


# LXR5002

## 工业电子雷管通用型起爆器



使用产品前请仔细阅读使用说明书  
并妥善保管此说明书

# 注意事项

在使用工业电子雷管通用型起爆器(以下简称：起爆器)之前，请务必阅读以下注意事项：

1. 起爆器闲置时，应关闭电源且置于干燥阴凉的环境中；
2. 使用起爆器时，请勿大力按压触摸屏，避免触摸屏损坏；
3. 使用起爆器时，请勿将条码扫描窗朝他人面部进行操作；
4. 使用起爆器时，如发现电池鼓胀、变形，请立即停止使用；
5. 请使用原装配套电源适配器及数据线，勿将 5V 以上的电源适配器接入起爆器，电压过高会造成起爆器主板损坏；
6. 请勿在有爆炸性气体的环境下充电；
7. 请勿擅自拆卸维修起爆器，未经本公司授权自行拆机将不予保修；
8. 第一次使用时请先将电池充满电再进行使用，如需长时间存放起爆器，请从起爆器中拆下电池；
9. 起爆器储存时间 3 个月以上，请将电源适配器和电池取出做激活保养，经专业人员重新检验后才可使用；
10. 起爆器储存时，请将起爆器带包装置于干燥阴凉的环境中，仓库内不允许有腐蚀性气体，并且无强烈的机械振动和强磁场作用，包装箱应垫离地面防止水浸。

# 目 录

1. 概述及特点 .....	4
2. 产品包装内容 .....	4
3. 产品外观介绍 .....	5
4. 操作说明 .....	6
4.1 开机/关机/重启 .....	6
4.2 安装电池 .....	7
4.3 起爆器充电 .....	8
4.4 卡安装 .....	9
4.5 扫描功能 .....	10
4.6 拍照与录像 .....	11
4.7 起爆控制卡安装 .....	12
4.8 接线柱接入母线 .....	12
4.9 级联组网 .....	13
5. 产品信息参数 .....	14
6. 配件清单 .....	15

# 1. 概述及特点

LXR5002 工业电子雷管通用型起爆器是基于中国爆破器材行业协会的团体标准研发的一款功能强大的起爆器（以下简称：起爆器）。其特点如下：

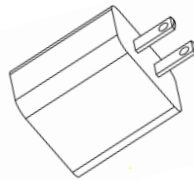
- ①Android 系统，4 核 64 位处理器，64GB ROM 储存空间；
- ②支持北斗/GPS 定位，支持 A-GPS 辅助定位；
- ③支持二维条码引擎及全局条码解码；
- ④支持广域网/局域网的数据传输；
- ⑤IP65 防护等级，1.5 米跌落；
- ⑥大容量电池，长时间续航。

# 2. 产品包装内容

请检查产品包装中是否含有以下物品：



起爆器



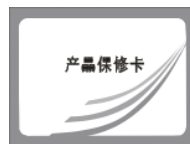
电源适配器



数据线



使用说明书



保修卡



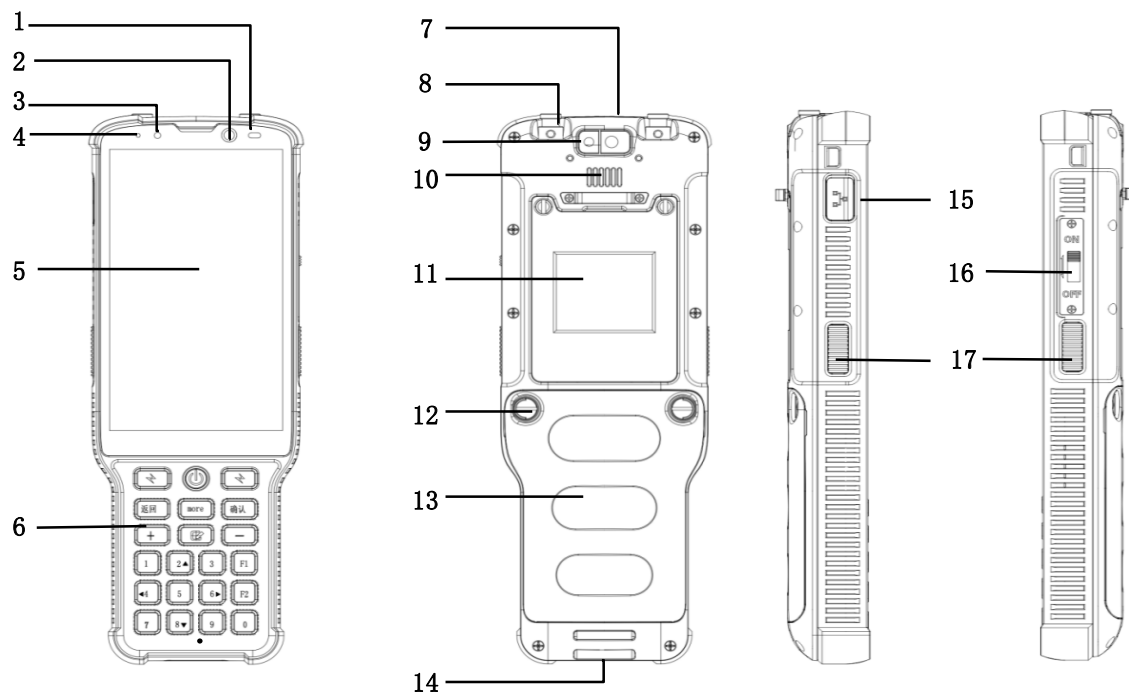
电池

---

**⚠注意：若上述物件有任何遗漏或损坏，请立即与厂家联系。**

---

### 3. 产品外观介绍



1 光感

2 前置摄像头

3 功能指示灯

4 系统指示灯

5 显示触摸区

6 主键盘

7 扫描窗

8 接线柱

9 后置摄像头

10 扬声器

11 起爆控制卡舱盖

12 手拧螺丝

13 电池舱盖

14 Type-C 接口

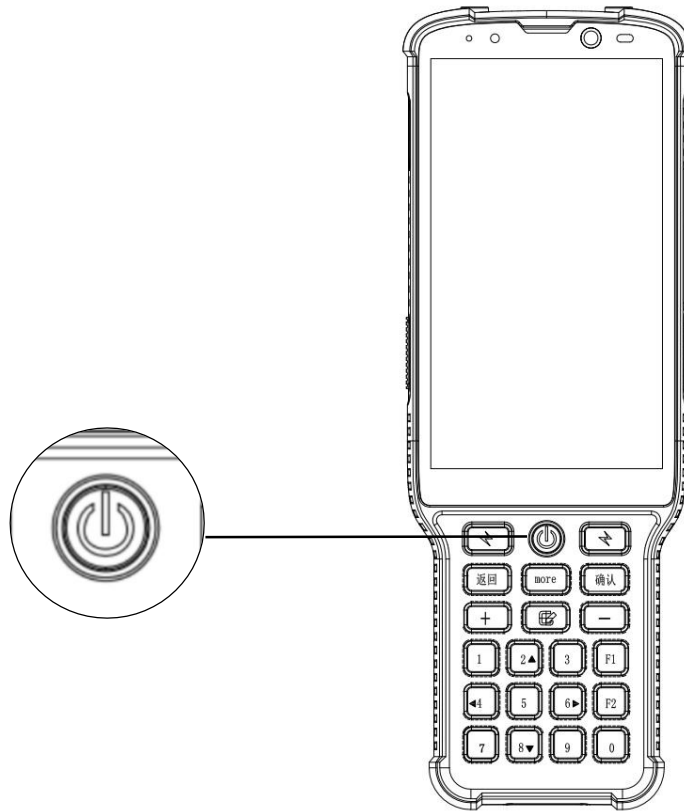
15 级联接口

16 安全开关

17 扫描键

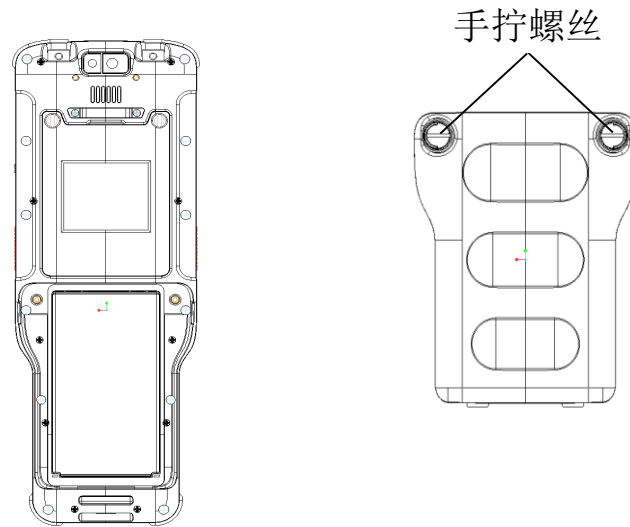
## 4. 操作说明

### 4.1 开机/关机/重启



- ▶ 开机：长按电源键直至出现开机画面，即可开启起爆器。
- ▶ 关机：开机状态时，长按电源键弹出关机对话框，点击“关机”项，即可关闭起爆器。
- ▶ 重启：开机状态时，长按电源键弹出重启对话框，点击“重启”项，即可重启起爆器。

## 4.2 安装电池



- ▶ 将手拧螺丝逆时针旋转拧开，取出舱盖，放入电池，电池触点与主机电池触片方向保持一致，电池触片前端向前扣紧后，后端压下放平即可。
- ▶ 将电池舱盖对准底部槽位装入后往下压，手拧螺丝顺时针旋转拧紧，即安装成功。

---

**⚠注意：**如有电池鼓胀、变形等异常情况，立即停止使用，并与厂家联系。

---

### 4.3 起爆器充电



起爆器

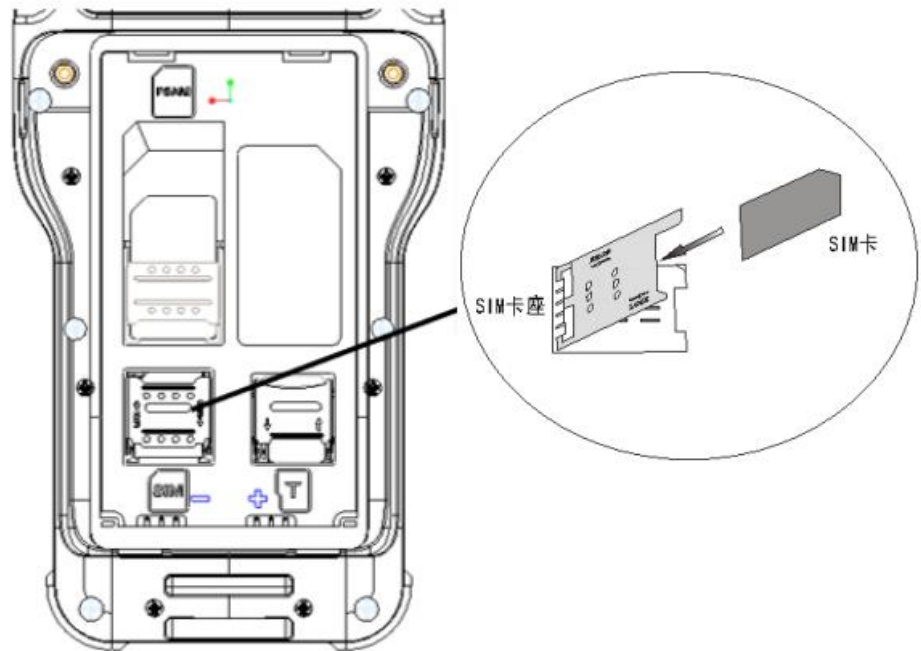
数据线

电源适配器

- ▶ 打开起爆器 TYPE-C 接口的胶塞,使用原装的电源适配器与数据线,将数据线 TYPE-C 端插入起爆器 TYPE-C 接口进行充电。起爆器的指示灯显示“红色”,即充电状态,指示灯显示“绿色”,即充电完成。
- ▶ 起爆器采用容量为 3750mAh 的锂聚合物电池,并配有专用的 5V/3A 电源适配器,电源适配器的电压输入范围为 AC100V~240V,请勿超出此范围进行充电。

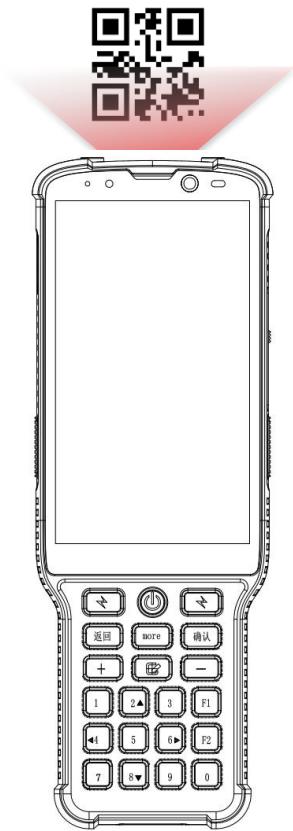


## 4.4 卡安装



- 取出起爆器电池后即可看到 3 个卡槽，分别为：SAM 卡、SIM 卡、TF 卡。
- 安装 SAM 卡时，将卡的金属面朝下并将卡片缺角对准卡槽上对应的缺角位置，将卡推入至卡槽即可。
- 安装 SIM 卡、TF 卡时，将卡槽往前推动，卡槽解开锁定后将其掀开。将卡的金属面朝下并将卡片缺角对准卡槽上对应的缺角位置，将卡推入至卡槽中，并用手按住其往后推动，直至卡槽卡紧。

## 4.5 扫描功能



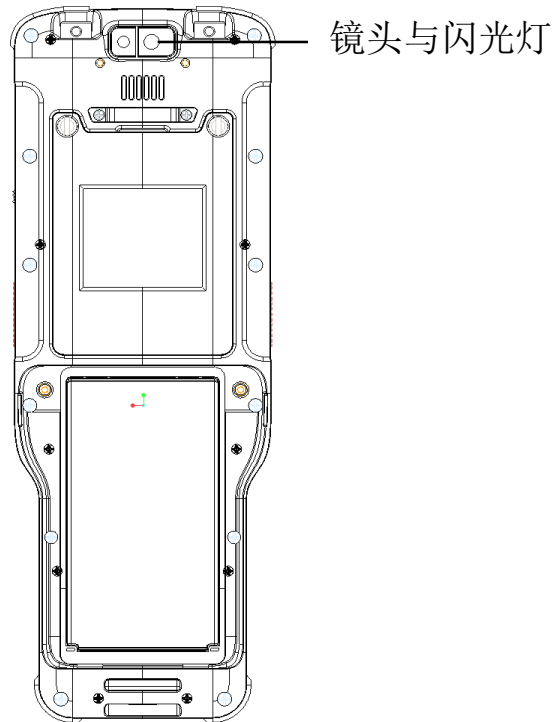
- ▶ 将起爆器顶部的扫码窗对准条码（与条码的间距以 10-15cm 为宜），使条码处于扫描光束覆盖范围之内对条码进行扫描。

---

**⚠ 注意：请勿将条码扫描窗朝他人面部进行操作。**

---

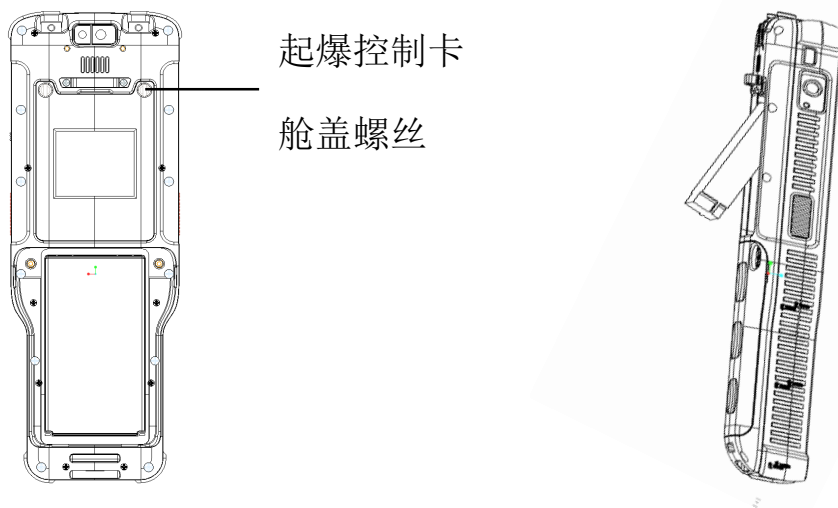
## 4.6 拍照与录像



- ▶ 打开起爆器的相机功能 APP，屏幕出现镜头所拾取画面，点击“照片”按钮，移动调整起爆器直至图像清晰，点击快门按钮拍下所需照片。
- ▶ 打开起爆器的相机功能 APP，屏幕出现镜头所拾取画面，点击“视频”按钮，移动调整起爆器直至图像清晰，点击“录像”按钮开始录像，结束点击“停止”。

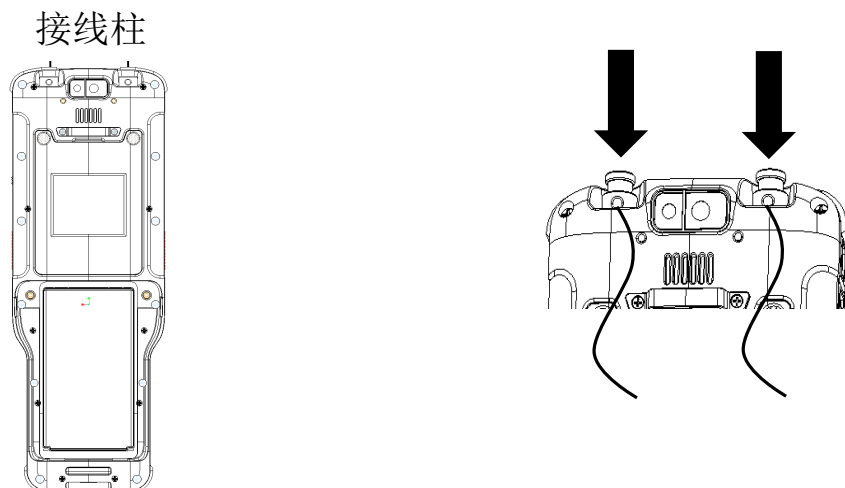
## 4.7 起爆控制卡安装

- ▶ 起爆控制卡舱盖螺丝逆时针拧开后，将起爆控制卡装配在起爆器 PCI-E 的接口中，再使用螺丝将起爆控制卡固定，最后安装起爆控制卡舱盖并将舱盖螺丝锁紧。



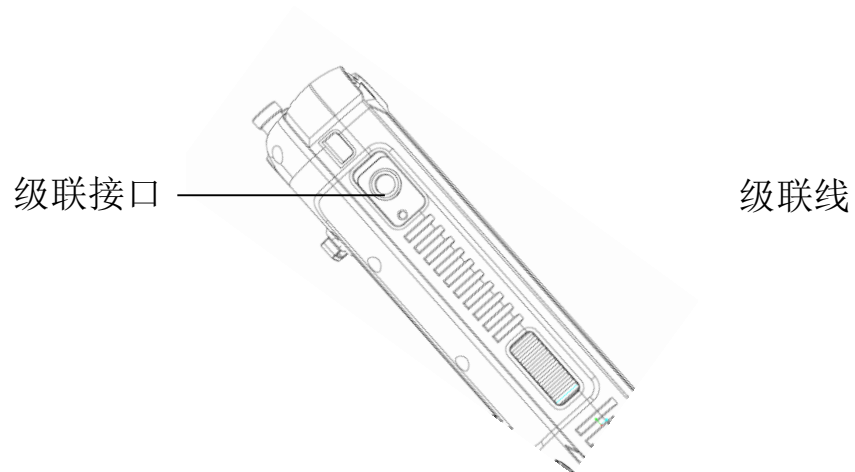
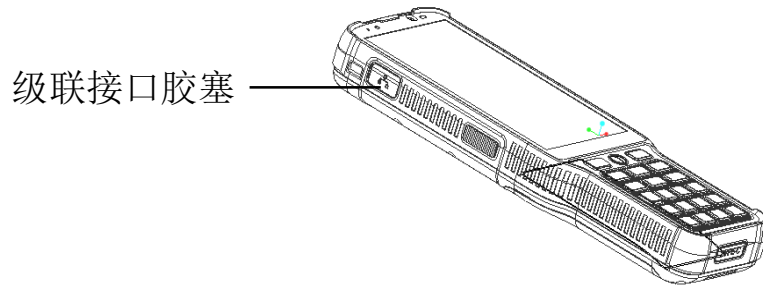
## 4.8 接线柱接入母线

- ▶ 起爆器接线柱垂直向下按压，将母线插入接线柱的圆孔中，松开接线柱，即可完成母线的接入。



## 4.9 级联组网

- ▶ 打开左上角的级联接口胶塞，连接起爆器专用的级联线，将对应联网的起爆器用级联线锁紧，即可完成起爆器级联组网的连线。



## 5. 产品信息参数

产品型号	LXR5002 工业电子雷管通用型起爆器	
基本参数	操作系统	Android 11
	处理器	Cortex-A53, 四核, 主频: 1.4GHZ
	显示触摸屏	5.0 英寸工业屏, 分辨率: 1280×720, 支持多点触控触摸屏
	指示灯	2 个 LED 指示灯
	内存 (ROM+RAM)	64GB+4GB
	物理键盘	起爆键 2 个, 增加键、减少键、编辑键、确定键、返回键、MORE 键共 6 个, 安全开关键 1 个, 扫描键 2 个, 开机键 1 个, 自定义功能键 2 个, 数字键 0~9 共计 10 个
	电池	锂聚合物电池, 电压 7.7V, 容量 3750mAh
物理参数	外形尺寸	217.3±5mm(长)×77.8±3mm(宽)×34±2mm(厚)
	整机重量	约 500g(含电池组)
无线通讯	WLAN 功能	WI-FI 802.11a/b/g/n (2.4G+5G 双频 WI-FI)
	定位功能	支持 GPS、北斗双模定位, 支持 A-GPS 辅助定位
	蓝牙功能	Bluetooth 5.1
主要功能	卡座类型	SAM 卡座*1, Micro SD/TF 卡座*1, Micro SIM 卡座*1
	扫描功能	一维/二维条码引擎, 支持全局条码解码
	数据接口	Type-C、标准 PCI-E、3pin 级联接口
	音频	扬声器
	摄像功能	500W 前置摄像头、800W 后置摄像头 (支持闪光灯)
环境参数	工作温度	-20℃~+60℃
	储存温度	-30℃~+65℃
	相对湿度	5%RH~95%RH (无凝结)
配件	5V/3A 电源适配器、Type-C 数据线、电池	

## 6. 配件清单

配件清单		
LXR5002 工业电子雷管通用型起爆器		
序号	名称	数量
1	起爆器	1 台
2	电 池	1 个
3	数据线	1 条
4	电源适配器	1 个
5	使用说明书	1 本
6	保修卡	1 张